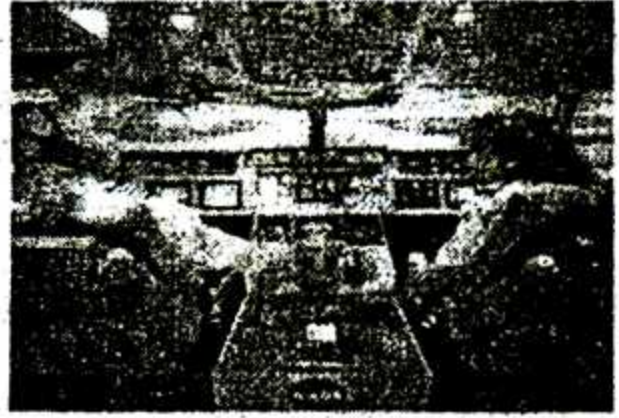


সময়: ২ ঘণ্টা ১০ মিনিট

দ্রষ্টব্য :- জন পাঠের সংখ্যা প্রেরণের পূর্ণমান জ্ঞাপক। প্রদত্ত উদ্দেশ্যগুলো মনোযোগ দিয়ে পড়ুন এবং সংশ্লিষ্ট প্রশ্নগুলোর যথাযথ উত্তর দাও। যে কোনো চারটি প্রশ্নের উত্তর দিতে হবে।

১.► নিচের চিত্রগুলো লক্ষ কর এবং প্রশ্নগুলোর উত্তর দাও।

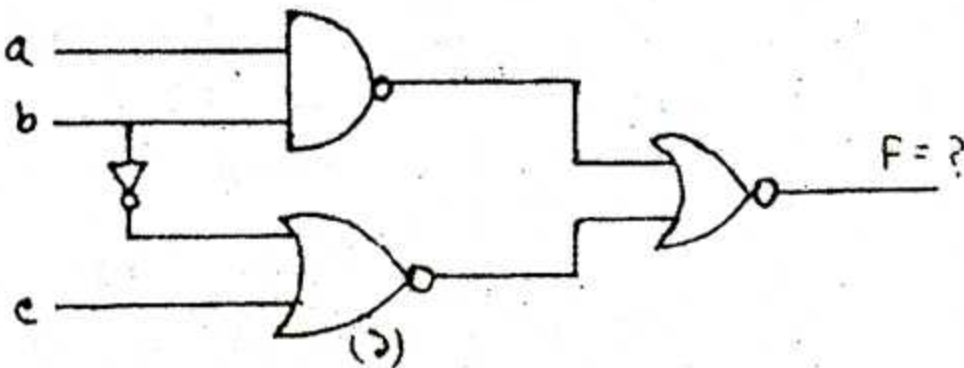


- ক. ভার্চুয়াল রিয়েলিটি কী? ১
 খ. ভার্চুয়াল রিয়েলিটিতে ব্যবহৃত উপকরণগুলো কী কী? ২
 গ. ভার্চুয়াল রিয়েলিটি প্রযুক্তি কীভাবে কাজ করে, বর্ণনা কর। ৩
 ঘ. বিভিন্ন ক্ষেত্রে ভার্চুয়াল রিয়েলিটির প্রয়োগ কীভাবে সুফল বয়ে আনতে পারে, তোমার মতামত উপস্থাপন কর। ৪

২.► বর্তমানে তারবিহীন বা তারের মাধ্যমে যোগাযোগের ক্ষেত্রে যে আধুনিক নেটওয়ার্ক ব্যবস্থা গড়ে উঠেছে তা সত্যিই অভাবনীয়। মোবাইল, WiFi, Wimax ইত্যাদির মাধ্যমে এখন খুব সহজে ও দ্রুত তথ্য আদান-প্রদান করা যাচ্ছে।

- ক. কম্পিউটার নেটওয়ার্ক কী? ১
 খ. WiFi, Wimax এর মধ্যে পার্থক্য লিখ। ২
 গ. অপটিক্যাল ফাইবার ক্যাবলের গঠন ও বৈশিষ্ট্য বর্ণনা কর। ৩
 ঘ. তথ্য আদান-প্রদানের ক্ষেত্রে নেটওয়ার্ক ও ইন্টারনেটের গুরুত্ব প্রয়োজনীয়তা বিশ্লেষণ কর। ৪

৩.► নিম্নের সার্কিটটি লক্ষ্য কর ও প্রশ্নগুলোর উত্তর দাও:



- ক. লজিক সার্কিট কী? ১
 খ. প্রদত্ত সার্কিট হতে ১নং গেইটটির সার্বজনীন ব্যাখ্যা কর। ২
 গ. প্রমাণ কর এবং বামপক্ষের সার্কিট আঁক,
 $(m + n)(\bar{m} + p)(\bar{n} + p) = p(m + n)$ ৩

ঘ. প্রদত্ত সার্কিটটিতে \Rightarrow গেইটগুলোর পরিবর্তে \Rightarrow গেইটযুক্ত করলে কী আউটপুট (F) পাওয়া যাবে? প্রাপ্ত আউটপুটটি সরল করে শুধুমাত্র NAND গেইটের সাহায্যে বাস্তবায়ন করে দেখাও। 8

৪. ▶ রূপনগর কলেজের আইসিটি শিক্ষক শিক্ষার্থীদের প্রোগ্রামিং ভাষা ও প্রোগ্রাম রচনার বিভিন্ন ধাপ সম্পর্কে আলোচনা করছিলেন। এর মধ্যে কয়েজন শিক্ষার্থী প্রবাহচিত্র সম্পর্কে বুঝতে না পারায় শিক্ষক বোর্ডে একটি প্রবাহচিত্র এঁকে তা বুঝিয়ে দিলেন এবং শিক্ষার্থীদের তিনটি সংখ্যা থেকে বৃহত্তর সংখ্যাটি নির্ণয়ের অ্যালগরিদম ও প্রবাহচিত্র তৈরি করতে বললেন।

- ক. ডিবাগিং কী? 1
 খ. কম্পাইলার ও ইন্টারপ্রেটারের মধ্যে পার্থক্য কী? 2
 গ. শিক্ষকের প্রদানকৃত অ্যালগরিদম ও প্রবাহচিত্রটি তৈরি করে দেখাও। 3
 ঘ. 'মেশিন ভাষা থেকে উচ্চ স্তরের ভাষায় প্রোগ্রাম রচনা সুবিধাজনক'— বিশ্লেষণ কর। 8

৫. ▶ উদয়ন বিদ্যালয়ের একদল ছাত্র তাদের বিদ্যালয়ের জন্য একটি ওয়েবসাইট তৈরি করার সিদ্ধান্ত নিল যেখানে বিদ্যালয়ের গুরুত্বপূর্ণ নোটিশ, পরীক্ষার ফলাফল, ছবিসহ বিভিন্ন তথ্য থাকবে।

- ক. ওয়েবপেইজ কী? 1
 খ. IP Address কেন ব্যবহার করা হয়? 2
 গ. উপরিউক্ত ওয়েব পেইজে তিনটি কলাম ও দুইটি সারিবিশিষ্ট একটি টেবিল কীভাবে যুক্ত করা যাবে, কোডসহ বর্ণনা কর। 3
 ঘ. উদয়ন বিদ্যালয়ের ওয়েবসাইট ডিজাইনের জন্য কোন ধরনের স্ট্রাকচার ব্যবহার করা বেশি উপযোগী? তুলনামূলক বিশ্লেষণের ভিত্তিতে তোমার মতামত প্রদান কর। 8

৬. ▶ কোন একটি কোম্পানির কর্মকর্তা-কর্মচারীর তালিকার নমুনা নিম্নরূপ—

ID. No	Name	Designation	Date of Birth	Address
307	Salma	Asst. Manager	5/5/1982	Farmgate
403	Rajib	Clerk	23/2/1984	Azimpur
101	Arif	Manager	12/7/1976	Mirpur
201	Kamal	Cashier	25/3/1981	Azimpur
404	Sumon	Clerk	13/6/1984	Lalbag

- ক. ডেটাবেস ম্যানেজমেন্ট সিস্টেম কী? 1
 খ. রিলেশনাল ডেটাবেস ম্যানেজমেন্ট সিস্টেমের ৪টি বৈশিষ্ট্য লিখ। 2
 গ. ইন্ডেক্সিং-এর সুবিধা-অসুবিধা উল্লেখপূর্বক প্রদত্ত টেবিলটি কিভাবে ইন্ডেক্স করা যেতে পারে, বর্ণনা কর। 3
 ঘ. বাংলাদেশের সরকারি-বেসরকারি বিভিন্ন ক্ষেত্রে ডেটাবেস ব্যবহারের গুরুত্ব ও প্রয়োজনীয়তা বিশ্লেষণ কর। 8

১৬. সাবজনিয়ন গেইট কোনটি?
 (ক) AND (খ) X-OR
 (গ) NOR (ঘ) OR
১৭. হাফ-অ্যাডারের দুইটি ইনপুট A ও B হলে এর Sum কত হবে?
 (ক) $A \oplus B$ (খ) $A + B$
 (গ) AB (ঘ) $\bar{A} \bar{B}$
১৮. $1 + 1 + 1 + 1 + 1 = ()_2$
 (ক) ১০০ (খ) ১০১
 (গ) ১১০ (ঘ) ১১১
১৯. Bluetooth কোন ধরনের নেটওয়ার্কে ব্যবহার করা হয়?
 (ক) WPAN (খ) WLAN
 (গ) WMAN (ঘ) WWAN

২০. হাইপারলিঙ্কের গঠন কোনটি?
 (ক) `< a href = url >`
 (খ) `< a href = " url " >`
 (গ) `< a href = "url" > Link text`
 (ঘ) `< a href = "url" > Link text < /a >`

২১. www এর standard control করেন-
 (ক) World wide web consortium
 (খ) World wide web committee
 (গ) World wide web controler
 (ঘ) World wide web protocol

২২. সি ভাষার বৈধ চলকের উদাহরণ হলো-
 (ক) int (খ) char
 (গ) sum (ঘ) Roll No

২৩. কোনটি DBMS এর কাজ নয়?
 (ক) ডেটা সংরক্ষণ করা
 (খ) অপ্ৰয়োজনীয় ডেটা বাদ দেওয়া
 (গ) ডেটা ট্রান্সমিট করা
 (ঘ) ডেটার নিরাপত্তা বিধান করা

২৪. GSM প্রযুক্তি নিয়ে গঠিত হয়-

- i. FDMA
 ii. CDMA
 iii. TDMA

নিচের কোনটি সঠিক?

- (ক) i ও ii (খ) i ও iii
 (গ) ii ও iii (ঘ) i, ii ও iii

২৫. Turbo কোন কোম্পানি তৈরি করেন?

- (ক) Microsoft (খ) Borland
 (গ) asus (ঘ) HP

২৬. Wi-Fi ব্যবহার করা হয়-

- i. ওয়ারলেস নেটওয়ার্ক
 ii. সীমিত পরিসরে
 iii. সবচেয়ে দ্রুত গতির ট্রান্সমিশনে

নিচের কোনটি সঠিক?

- (ক) i ও ii (খ) i ও iii
 (গ) ii ও iii (ঘ) i, ii ও iii

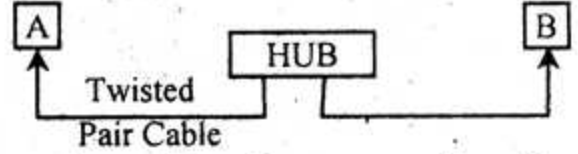
২৭. HUB বা Switch ব্যবহার করা হয় কোন টপোলজিতে?

- (ক) রিং (খ) স্টার
 (গ) বাস (ঘ) মেশ

২৮. বুলিয়ান স্বতন্ত্রসিদ্ধিতে $1 + 1 =$ কত?

- (ক) ২ (খ) ০
 (গ) ১ (ঘ) ১০

নিচের উদ্দীপকটি পড়ো এবং ২৯ ও ৩০ নং প্রশ্নের উত্তর দাও:



২৯. চিত্রের নেটওয়ার্কটি কোন ধরনের টপোলজি?

- (ক) স্টার (খ) রিং
 (গ) বাস (ঘ) চিত্র

৩০. চিত্রে A ও Y এর মধ্যে সর্বোচ্চ গতিতে ডেটা আদান প্রদানের জন্য কী করা উচিত?

- i. Hub এর পরিবর্তে Switch
 ii. Twisted pair cable এর পরিবর্তে Optical Fibre Cable

- iii. Hub এর পরিবর্তে Router ব্যবহার করা

নিচের কোনটি সঠিক?

- (ক) i (খ) ii
 (গ) i ও ii (ঘ) iii

৩১. বুলিয়ান বীজগণিতে কোন একটি চলকের সর্বোচ্চ কতটি মান থাকতে পারে?

- (ক) 1 (খ) 2
 (গ) 3 (ঘ) 4

৩২. (11)10 এর BCD Code কত?

- (ক) 1010 (খ) 1011
 (গ) 00010001 (ঘ) 10001000

৩৩. Array কয় ধরনের

- (ক) ২ (খ) ৩
 (গ) ৪ (ঘ) ৫

৩৪. Database Design এর ক্ষেত্রে কয়টি প্রধান বিষয় বিবেচনা করা হয়?

- (ক) ২ (খ) ৩
 (গ) ৪ (ঘ) ৫

৩৫. কোনটি চলক?

- (ক) lab (খ) sqrt
 (গ) Number (ঘ) asd

১	২	৩	৪	৫	৬	৭	৮	৯	১০	১১	১২	১৩	১৪	১৫	১৬	১৭	১৮	১৯	২০
২১	২২	২৩	২৪	২৫	২৬	২৭	২৮	২৯	৩০	৩১	৩২	৩৩	৩৪	৩৫					